



Om advarsler

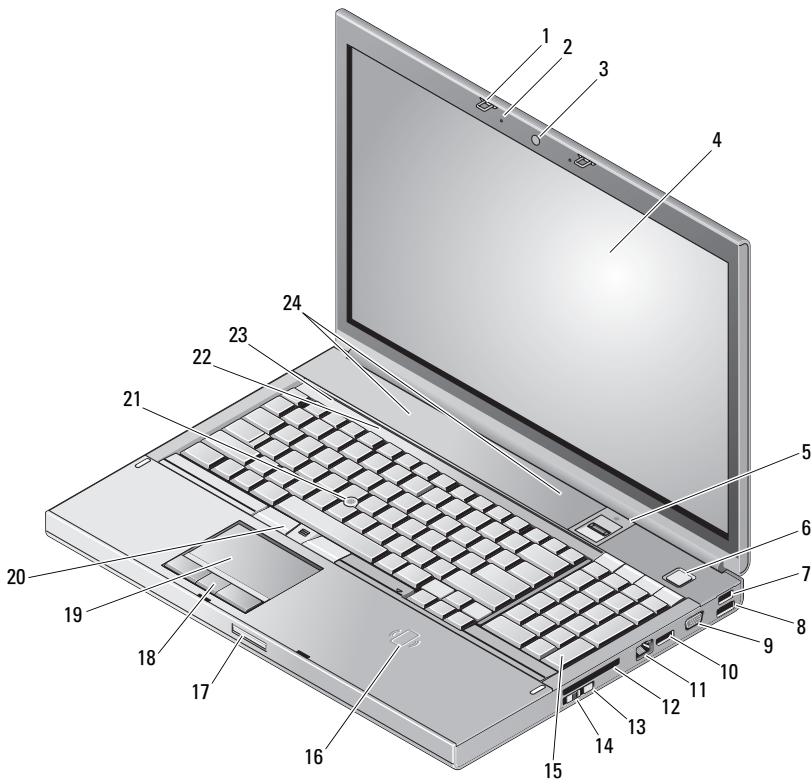


ADVARSEL: En ADVARSEL angir en potensiell fare for skade på eiendom, personskade eller dødsfall.

Dell Precision™ Workstation M6400

Teknisk informasjon om konfigurasjon og funksjoner

Sett forfra



Juni 2009

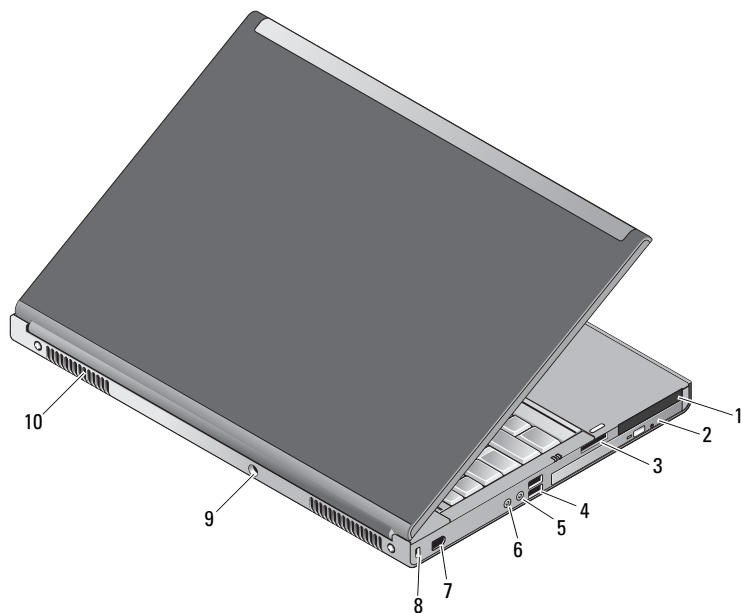


OG193NA00

Modell: PP08X

- | | | | |
|----|----------------------------|----|-------------------------------|
| 1 | skjermlåser (2) | 2 | mikrofoner (2) |
| 3 | kamera (tilleggsutstyr) | 4 | skjerm |
| 5 | fingeravtrykks-/FIPS-leser | 6 | strømknapp |
| 7 | USB 2.0-kontakt | 8 | USB 2.0-/eSATA-kontakt |
| 9 | VGA-kontakt | 10 | DisplayPort |
| 11 | nettverkskontakt | 12 | ExpressCard-spør |
| 13 | Wi-Fi Catcher™ | 14 | bryter for trådløs tilkobling |
| 15 | tastatur | 16 | trådløs smartkortleser |
| 17 | skjermtløser | 18 | styreplateknapper (3) |
| 19 | styreplate | 20 | styrepinneknapper (3) |
| 21 | styrepinne | 22 | statuslamper for tastatur |
| 23 | enhetsstatuslamper | 24 | høytalere (2) |

Sett bakfra



- | | | | |
|---|---|----|-------------------------|
| 1 | spor for PC-kort og Smart Card | 2 | luke for optisk stasjon |
| 3 | spor for 8-i-1-kortleser | 4 | USB 2.0-kontakter (2) |
| 5 | kontakt for hodetelefon | 6 | mikrofonkontakt |
| 7 | 6-pinnere IEEE 1394-kontakt
(strømførende) | 8 | spor for sikringskabel |
| 9 | kontakt for strømadapter | 10 | ventilasjons hull (2) |



ADVARSEL: Ikke blokker, dytt objekter inn i eller la det samle seg støv i ventilasjonshullene. Ikke oppbevar Dell™-datamaskinen i et miljø med lite luftgjennomstrømning, for eksempel i en lukket koffert, mens den er på. For lite luftgjennomstrømning kan skade datamaskinen eller føre til brann. Viften i datamaskinen slår seg på når datamaskinen blir varm. Viftestøy er normalt og betyr ikke at det er problemer med viften eller datamaskinen.

Hurtigoppsett



ADVARSEL: Før du begynner på noen av prosedyrene i denne delen, må du lese sikkerhetsinformasjonen som fulgte med datamaskinen. Du finner mer informasjon om de beste fremgangsmåtene på www.dell.com/regulatory_compliance.



ADVARSEL: Strømadapteren fungerer med stikkontakter over hele verden. Strømstøpsler og grenuttak kan imidlertid variere fra land til land. Hvis du bruker en inkompatibel ledning eller kobler ledningen feil til grenuttaket eller stikkkontakten, kan det føre til brann eller skader på elektrisk utstyr.

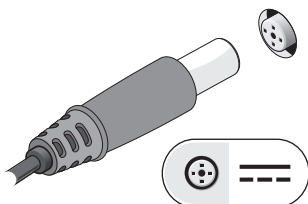


FORSIKTIG: Når du skal koble strømadapterkabelen fra datamaskinen, tar du tak i støpselet, og ikke i selve kabelen, og trekker bestemt, men forsiktig, for å unngå å skade kabelen. Når du vikler opp strømadapterkabelen, må du passe på at du følger vinkelen til støpselet på strømadapteren for å unngå å skade kabelen.

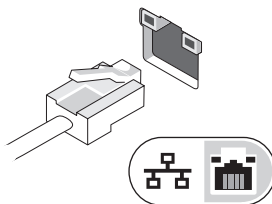


MERK: Enkelte enheter følger ikke automatisk med og må bestilles.

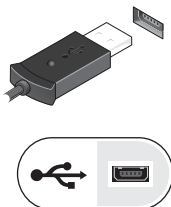
1 Koble strømadapteren til kontakten for strømadapteren på datamaskinen og til strømuttaket.



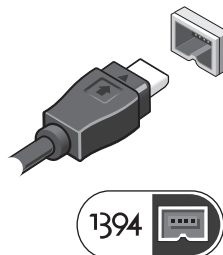
2 Koble til nettverkskabelen (tilleggsutstyr).



3 Koble til USB-enheter, for eksempel mus eller tastatur (tilleggsutstyr).



4 Koble til IEEE 1394-enheter, for eksempel DVD-spiller (tilleggsutstyr).



5 Åpne datamaskinskjermen, og trykk på strømknappen for å slå på datamaskinen.



MERK: Det anbefales at du slår datamaskinen på og av minst én gang før du installerer eventuelle kort eller kobler datamaskinen til en dokkenhet eller en annen ekstern enhet, for eksempel en skriver.

Spesifikasjoner



MERK: Tilbudene kan variere fra sted til sted. Følgende spesifikasjoner er bare de som loven krever at skal følge med datamaskinen. Hvis du vil ha mer informasjon om datamaskinens konfigurasjon, klikker du på **Start** → **Hjelp og støtte** og velger alternativet for å vise informasjon om datamaskinen.

Systeminformasjon

Brikkesett Intel® Q43 GMCH, ICH9M-E

Prossessor

Prossessor Intel Core™ 2 Duo
Intel Core 2 Duo Extreme Edition
Intel Core 2 Duo Quad Core
Intel Core 2 Duo Extreme Edition Quad Core

Video

Videotype Diskret grafikkort
Databuss PCI Express-grafikk
Videokontroller NVIDIA Quadro® FX 2700M/3700M
ATI FirePro™ V7740
Videominne NVIDIA Quadro FX 2700M – 512 MB
NVIDIA Quadro FX 3700M – 1 GB
ATI FirePro V7740 – 1 GB

Minne

Minnemodulkontakt fire brukertilgjengelige SODIMM-spor
Minnemodulkapasitet 1 GB, 2 GB eller 4 GB
Minnetype DDR3 1066 MHz
Minste minnestørrelse 1 GB
Største minnestørrelse 16 GB

Batteri

Type	9-cellers "smart" litium-batteri
Temperaturområde:	
Ved bruk	0 til 35 °C (32 til 95 °F)
Oppbevaring	-40 til 60 °C (-40 til 140 °F)
Klokkebatteri	CR2032

Strømadapter

Type	210/240 W
Inngangsspenning	100–240 VAC
Inngangsstrøm (maks.)	2,50/3,50 A
Inngangsfrekvens	50–60 Hz
Utgangsstrøm	6,70/10,80 A
Normert utgangsspenning	19,50 VDC
Temperaturområde:	
Ved bruk	0 til 35 °C (32 til 95 °F)
Oppbevaring	-40 til 65 °C (-40 til 149 °F)

Fysiske dimensjoner

Høyde	38,50 mm (1,52 tommer)
Bredde	393,0 mm (15,50 tommer)
Dybde	280,0 mm (11,04 tommer)
Vekt	3,87 kg (8,54 lbs) med 9-cellers batteri og CD-stasjon

Miljø

Temperaturområde:	
Ved bruk	0 til 35 °C (32 til 95 °F)
Oppbevaring	-40 til 65 °C (-40 til 149 °F)
Relativ fuktighet (maksimum)	
Ved bruk	10 til 90 % (uten kondens)
Oppbevaring	5 til 95 % (uten kondens)

Finne mer informasjon og ressurser

Hvis du har behov for å:	Se:
finne informasjon om de beste fremgangsmåtene når det gjelder trygghet og sikkerhet for datamaskinen din, eller se gjennom garantiinformasjon, vilkår og betingelser (bare USA), sikkerhetsinstruksjoner, informasjon om forskrifter, informasjon om ergonomi og lisensavtale for sluttbruker.	forskriftene og dokumentene om sikkerhet som fulgte med datamaskinen, og hjemmesiden for samsvar med forskrifter på www.dell.com/regulatory_compliance .

Informasjonen i dette dokumentet kan endres uten varsel.

© 2009 Dell Inc. Med enerett. Trykt i Irland.

Reproduksjon av dette materialet i enhver form er strengt forbudt uten skriftlig tillatelse fra Dell Inc.

Varemerker som brukes i denne teksten: *Dell*, *DELL*-logoen og *Dell Precision* er varemerker for Dell Inc. *ATI FirePro* er et varemerke for Advanced Micro Devices Inc. *Intel* er et registrert varemerke og *Core* er et varemerke for Intel Corporation i USA og andre land. *NVIDIA Quadro* er et registrert varemerke for NVIDIA Corporation i USA og andre land.

Andre varemerker og varenavn kan være brukt i dette dokumentet som en henvisning til institusjonene som innehar rettighetene til merkene og navnene, eller til produktene. Dell Inc. fraskriver seg enhver eierinteresse for varemerker og varenavn som ikke er sine egne.

